

CURSOS DE VERANO 2018

TURISMO Y SEGURIDAD

ORGANIZACIÓN SANITARIA EN EMERGENCIAS METROPOLITANAS

Manuel Rios Ruiz. Grupo de Catástrofes 061 de Malaga

Concepto de emergencia colectiva

EMERGENCIA COLECTIVA

Se resuelve con los recursos que se disponen

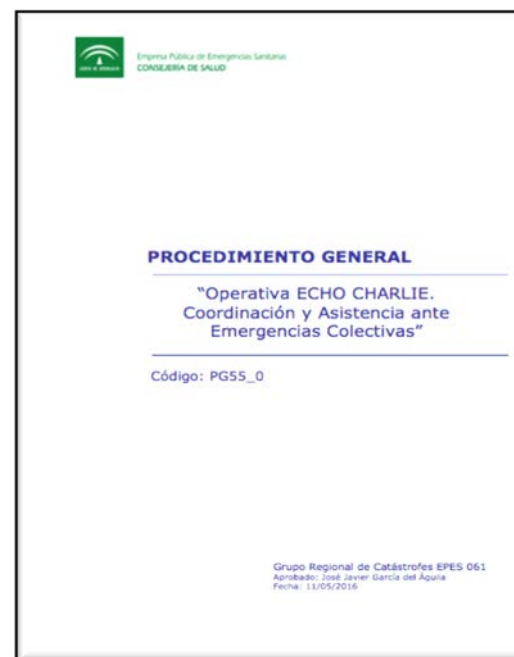
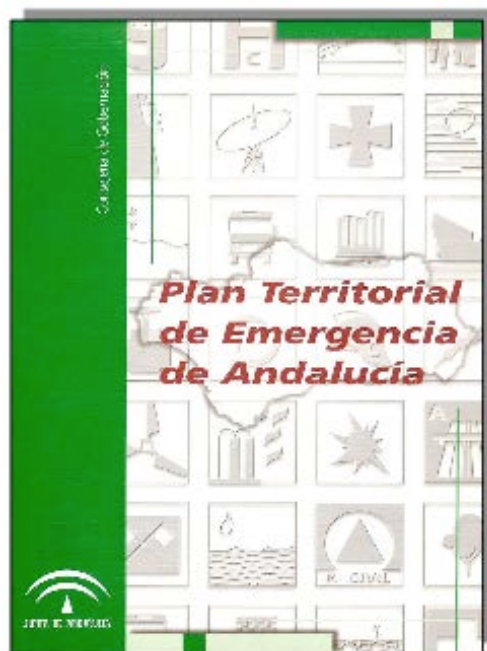
- **IMV o catástrofe menor**

- Entre 3 y 60 víctimas
- Resuelto en < de 6 h

- **Catástrofe**

- De 60 a 200 víctimas
- Resuelto en < 72 h

Procedimiento en Emergencias Colectivas



Objeto

- Establecer la **estructura organizativa y funcional** ante una EC.
- Establecer las **actuaciones a desarrollar por el CCUE**.
- Establecer las **funciones de los integrantes del grupo sanitario** en el lugar.

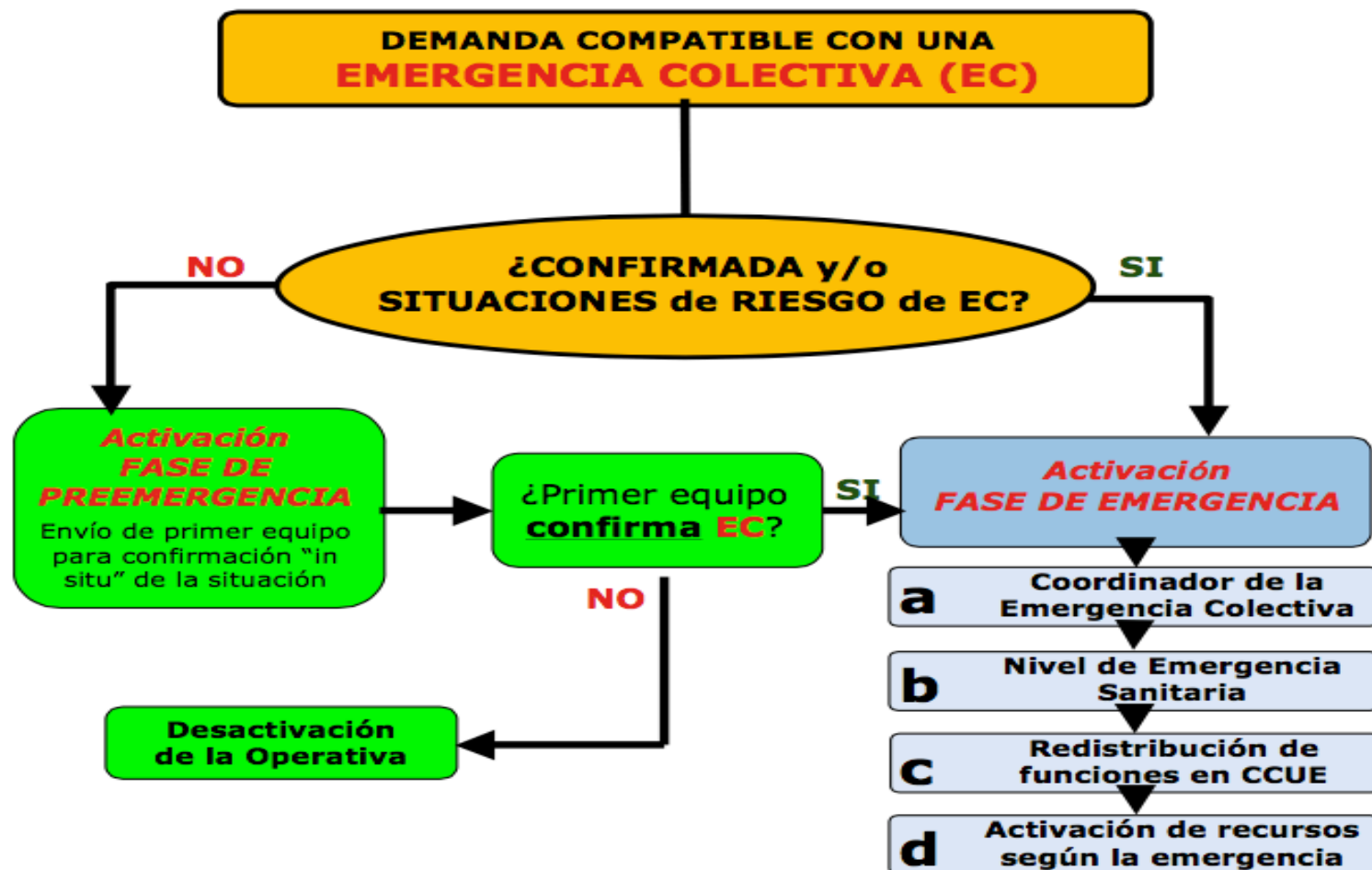
Alcance

- **Personal sanitario extrahospitalario** (médicos, enfermeros y TES).
- **Teleoperadores y supervisores.**
- Técnicos de sistemas.
- Personal de mantenimiento.
- Coordinadores asistenciales.
- Coordinadores de cuidados y servicios.
- Direcciones de los Servicios Provinciales.

Estructura Organizativa y Funcional



Operativa en sala de coordinación



Operativa en sala de coordinación

Nivel de la Emergencia Sanitaria	Tareas a realizar	Responsable de la tarea
Nivel 1 < 10 víctimas potenciales	Alerta al CECEM 112	Operador de Alertas
	Activación de recursos sanitarios: <ul style="list-style-type: none"> Un EE 061 y/o un EM de la zona como 1º equipo Otros recursos de la zona según necesidades. 	Operador de Activaciones
	Información al 1º equipo del suceso y del acceso según 112. Alerta al director del SP. Alerta al hospital de la zona.	Coordinador de la EC
Nivel 2 Entre 10 y 60 víctimas potenciales	Alerta al CECEM 112 Activación del VAL. Activación de los profesionales de GL. Alerta al técnico de sistemas de guardia. Alerta al responsable de teleoperación	Operador de Alertas
	Activación de recursos sanitarios: <ul style="list-style-type: none"> Dos EE 061 y EM (en zona de no cobertura terrestre 061) para organizar en el lugar (1º equipo). Otros recursos de la zona y de localidades próximas según necesidades. 	Operador de Activaciones
	Información al 1º equipo del suceso y del acceso según 112. Alerta al director y al coordinador asistencial del SP. Alerta a los hospitales implicados.	Coordinador de la EC
Nivel 3 >60 víctimas potenciales	Las tareas del Nivel 2. Activación del personal libre del SP para relevos a partir de las 6 h	Operador de Alertas
	Las tareas del Nivel 2. Activación de recursos sanitarios del resto de la provincia según necesidades	Operador de activaciones
	Las tareas del Nivel 2.	Coordinador de la EC
	Activación de un 2º VAL y de EE 061 de otras provincias según necesidades	Director SP
	Activación recursos de otras CCAA y estatales según necesidades	Dirección Gerencia

Operativa de los equipos sanitarios

El Mando Operativo Sanitario será el principal enlace con el CCUE

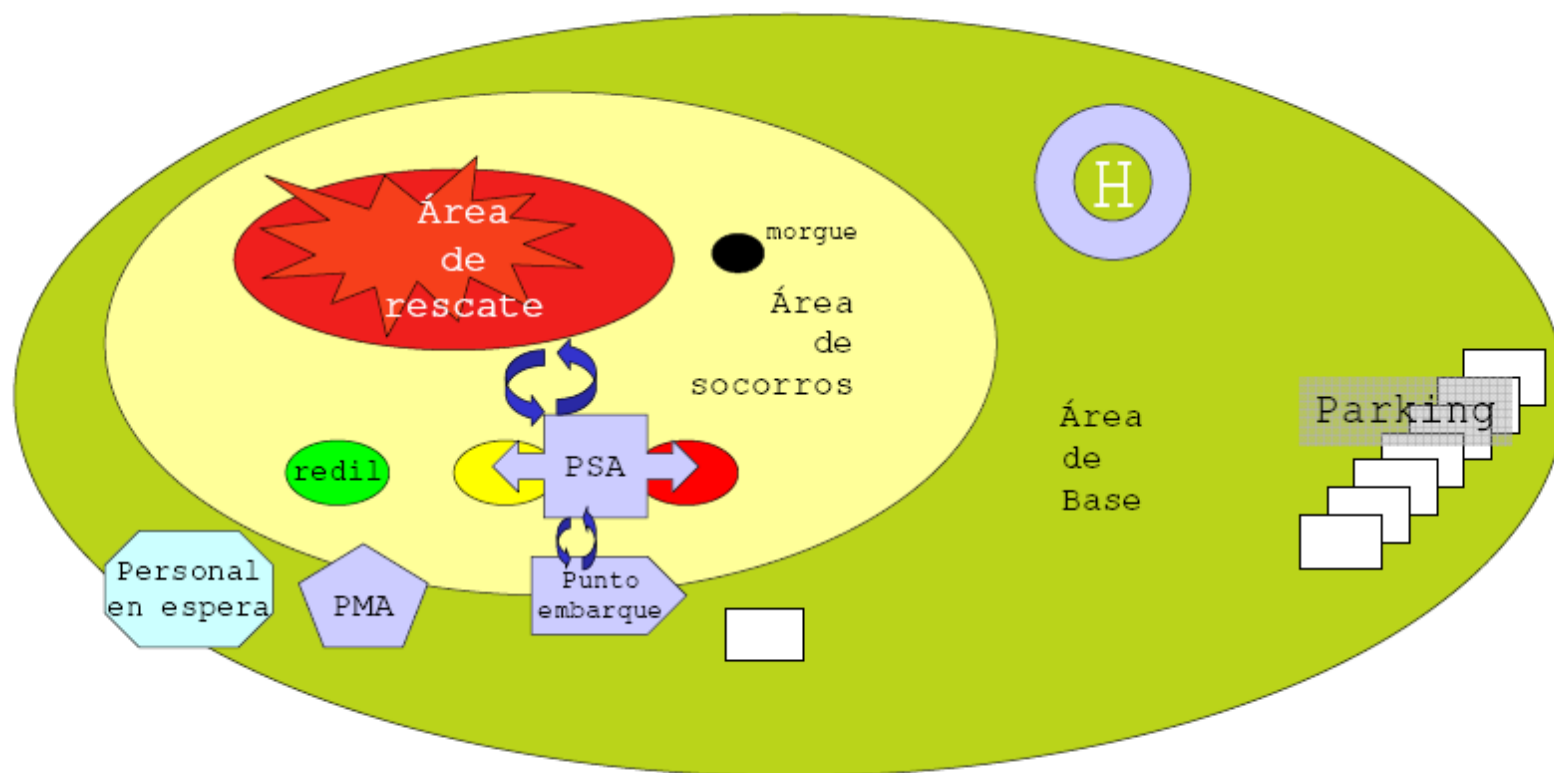
- Contacto con sala desde el PMA por Tetrapol.
- Alternativa telefonía móvil del mando sanitario.

Comunicación VERTICAL entre el Mando Sanitario y los responsables sanitarios

- Establecimiento de la malla primaria con las comunicaciones del VAL.

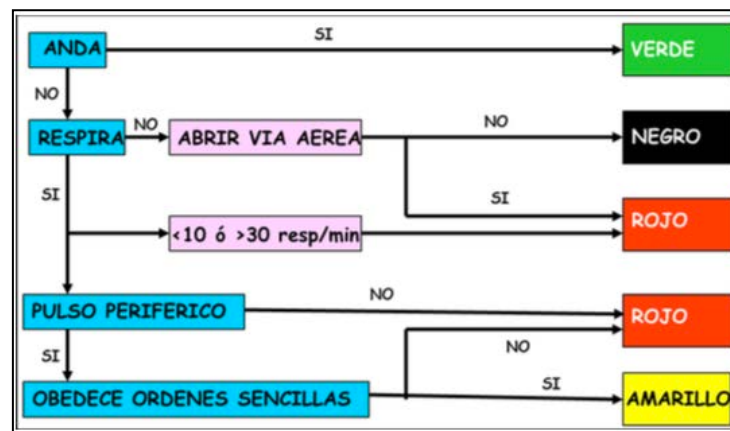


Operativa de los equipos sanitarios

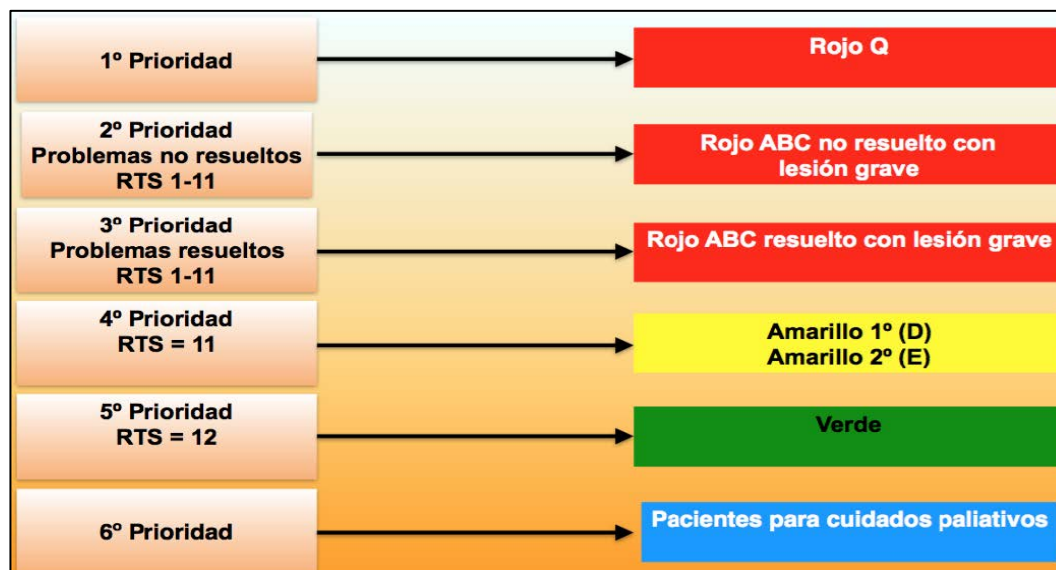


Operativa de los equipos sanitarios

1. TRIAGE ÁREA DE RESCATE



2. TRIAGE ÁREA DE SOCORRO



Operativa de los equipos sanitarios

PATOLOGÍA	HOSPITAL REGIONAL DE MÁLAGA			HOSPITAL UNIVERSITARIO VIRGEN DE LA VICTORIA	ATENCIÓN PRIMARIA
	CARLOS HAYA	CIVIL	MATERNO INFANTIL		
Paciente crítico por trauma grave CON TCE, CON Trauma Torácico o CON Quemaduras Graves	1-2-3		≤ 30 kg	4 Gestante > 24 semanas	
Paciente crítico por trauma grave SIN TCE, SIN Trauma Torácico y SIN Quemaduras Graves	1		≤ 30 kg	2 Gestante > 24 semanas	
Paciente crítico por PATOLOGÍA NO TRAUMÁTICA	5	1-2-3	≤ 30 kg	4 Gestante > 24 semanas	
Paciente no crítico CON TCE y GCS > 8	3-4		≤ 30 kg Gestante > 24 semanas	1-2	
Paciente no crítico CON Traumatismo Facial	5	1-2-3	≤ 30 kg Gestante > 24 semanas	4	
Paciente no crítico CON Traumatismo Medular	3-4		≤ 30 kg Gestante > 24 semanas	1-2	
Paciente no crítico CON Traumatismo Torácico	4		≤ 30 kg Gestante > 24 semanas	1-2-3	
Paciente no crítico CON Traumatismo Abdominal	4		≤ 30 kg Gestante > 24 semanas	1-2-3	
Paciente no crítico CON Trauma Extremidades	4		≤ 30 kg Gestante > 24 semanas	1-2-3	
Paciente no crítico CON Quemaduras <30% y/o zona no vital		1-2-3	≤ 30 kg Gestante > 24 semanas		4-5-6
Paciente no crítico CON inhalación humo o gases		1-2-3	≤ 30 kg Gestante > 24 semanas		4-5-6
Paciente no crítico por PATOLOGÍA NO TRAUMÁTICA		1-2-3	≤ 30 kg Gestante > 24 semanas		4-5-6
Patología banal					1-2-3-4-5

Grupo provincial catastrofes 061 Malaga

